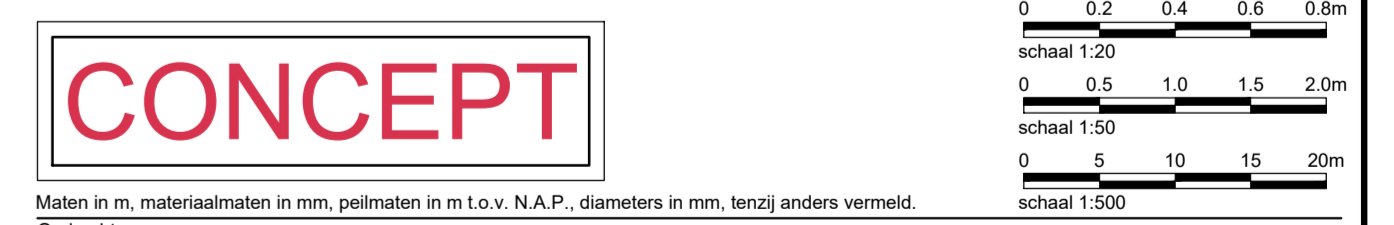


LEGENDA

Bestaand	Nieuw
— bestaande trottoirband RWS	— kantverharding
— bestaande trottoirband 180/20x250	— aanbrengen trottoirband 180/20x250 kleur: grjs
	— verloopband 180/20x250 naar RWS kleur: grjs
Algemeen	— verloopband 180/20x250 naar maaiveld kleur: grjs
— werkgrens	■ aanbrengen asfaltverharding 35 mm Surf SMA-NL 11B 70/100
— perceelsgrens	■ getrapte aansluiting aanbrengen asfaltverharding breed 0,5m 35 mm Surf SMA-NL 11B 70/100 60 mm Bind AC16, TL-B
	■ aanbrengen asfaltverharding 35 mm Surf SMA-NL 11B 70/100 60 mm Bind AC16, TL-B
	■ aanbrengen betonbetegels 300x300x60 kleur: grjs
	■ herstraten bestaande verharding
	■ asfaltdrempel t.b.v. verkeersplateau 30 km/u zie detail



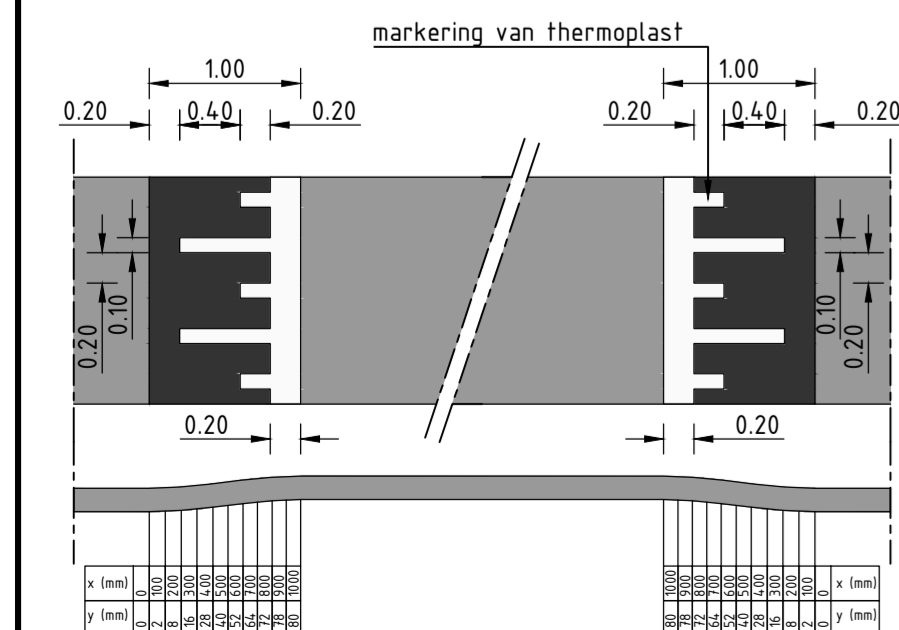
CONCEPT

Maten in m, materiaalmaten in mm, peilmaten in m t.o.v. N.A.P., diameters in mm, tenzij anders vermeld.
Opdrachtgever: Gemeente Heerde

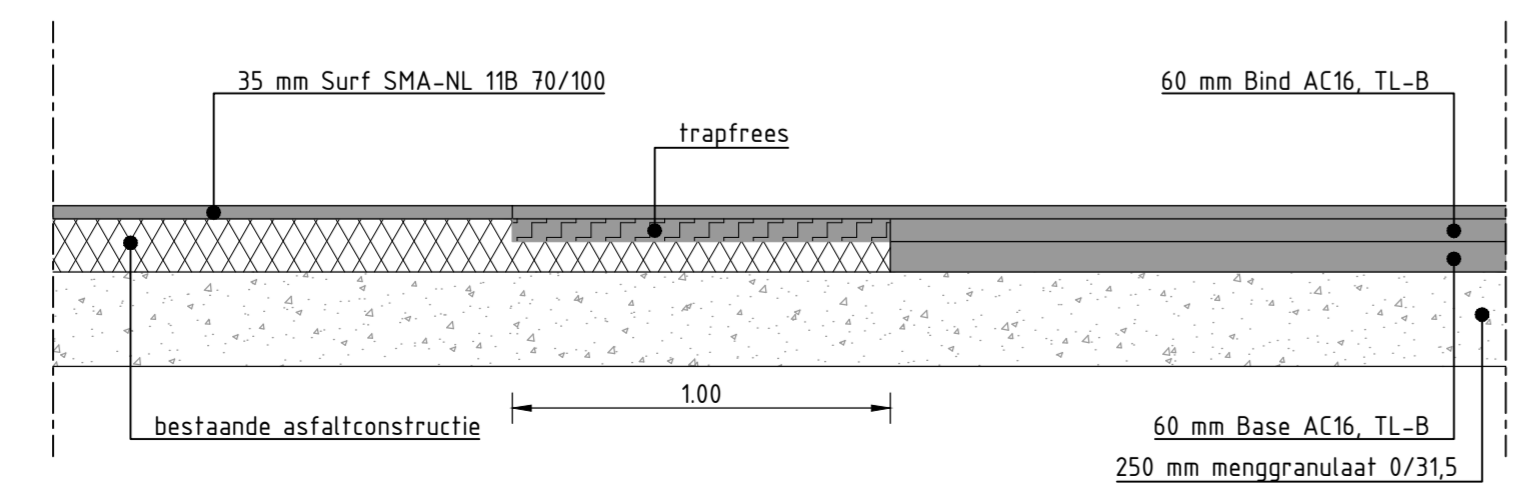
Project: Flessenbergerweg Wapenveld

Onderwerp: Inrichtingstekening met detail
blad 2/2

Getekend: I. Ajanjolu Datum: 07-01-2021
Goedgekeurd: F. Hornigshof Datum: 07-01-2021
Schaal: 1:500 Status: Tekening in bewerking
Formaat: A1.0 Versie: 03
Projectcode: GHD01819 Soort document: TEKENING
Tekeningnummer: GHD01819-NI-02-B03



DETAIL 30 KM/U DREMPEL VERKEERSPLATEAU
schaal 1:50



DETAIL TRAPFREES
schaal 1:20