

**LEGENDA**

**Bestaand**

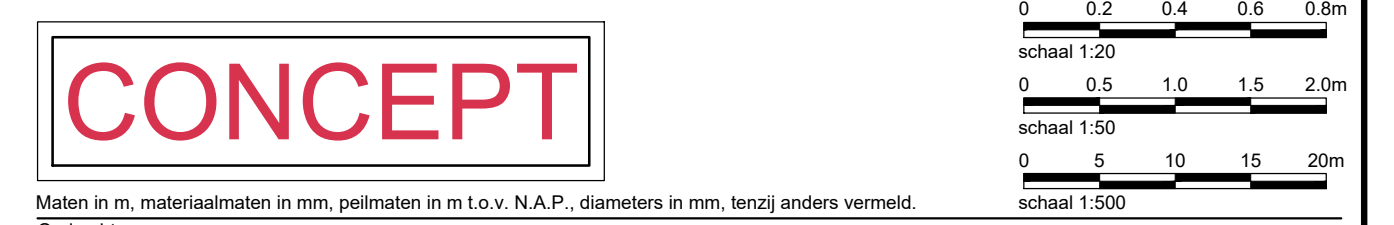
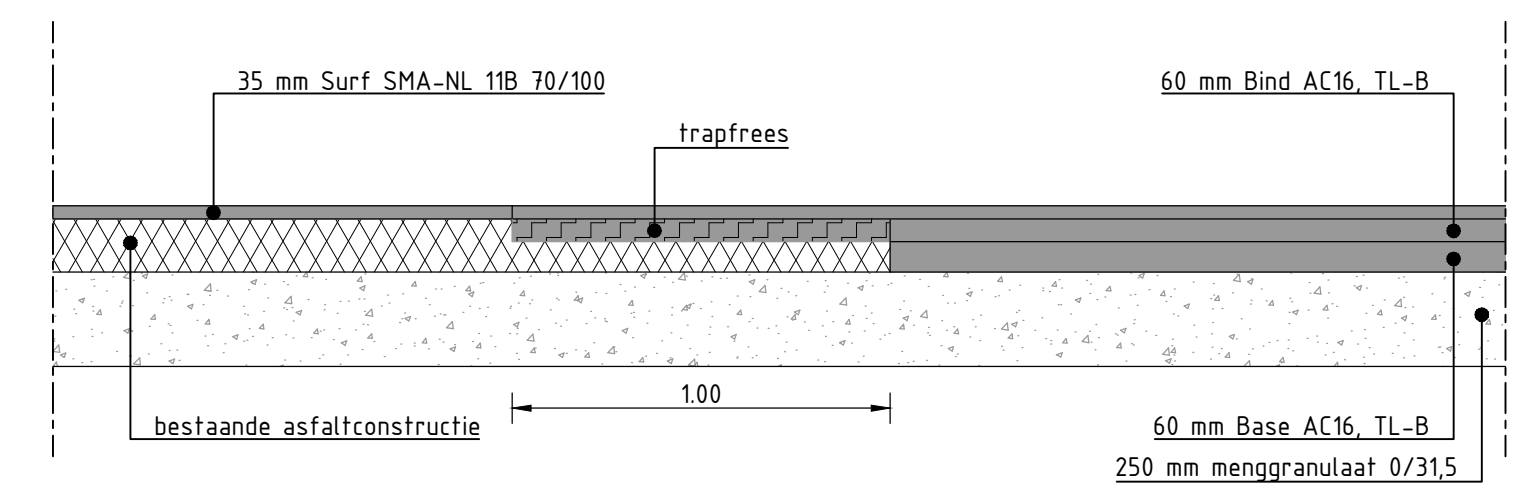
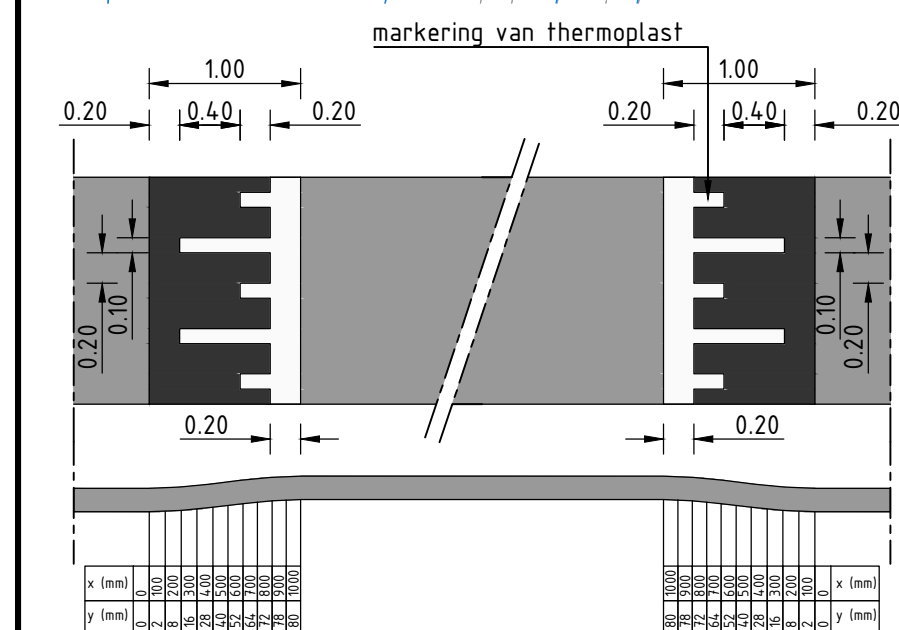
- bestaande trottoirband RWS
- bestaande trottoirband 180/20x250

**Algemeen**

- verkgrens
- perceelsgrens

**Nieuw**

- kantverharding
- aanbrengen trottoirband 180/20x250 kleur: grjs
- verloopband 180/20x250 naar RWS kleur: grjs
- verloopband 180/20x250 naar maaiveld kleur: grjs
- aanbrengen asfaltverharding 35 mm Surf SMA-NL 11B 70/100
- getrapte aansluiting aanbrengen asfaltverharding breed 0,5m 35 mm Surf SMA-NL 11B 70/100 60 mm Bind AC16, TL-B
- aanbrengen asfaltverharding 35 mm Surf SMA-NL 11B 70/100 60 mm Bind AC16, TL-B
- 60 mm Base AC16, TL-B
- 250 mm menggranulaat 0/315
- aanbrengen betondeketeles 300x300x60 kleur: grjs
- herstraten bestaande verharding
- asfaltdrempel t.b.v. verkeersplateau 30 km/u zie detail



**CONCEPT**

Maten in m, materiaalmaten in mm, peilmaten in m t.o.v. N.A.P., diameters in mm, tenzij anders vermeld.  
Opdrachtgever: Gemeente Heerde

Project: Flessenbergerweg

Onderwerp: Inrichtingstekening met detail blad 1/2

Getekend: I. Ajanjulu Datum: 07-01-2021  
Goedgekeurd: F. Hermighof Datum: 07-01-2021  
Schaal: 1:500 Status: Tekening in bewerking  
Formaat: A1.0 Versie: 03  
Projectcode: GHD01819 Soort document: TEKENING

TEKENINGNUMMER: GHD01819-NI-01-B03

**buro noord**  
ONDERNEEMER VAN **dagnl**